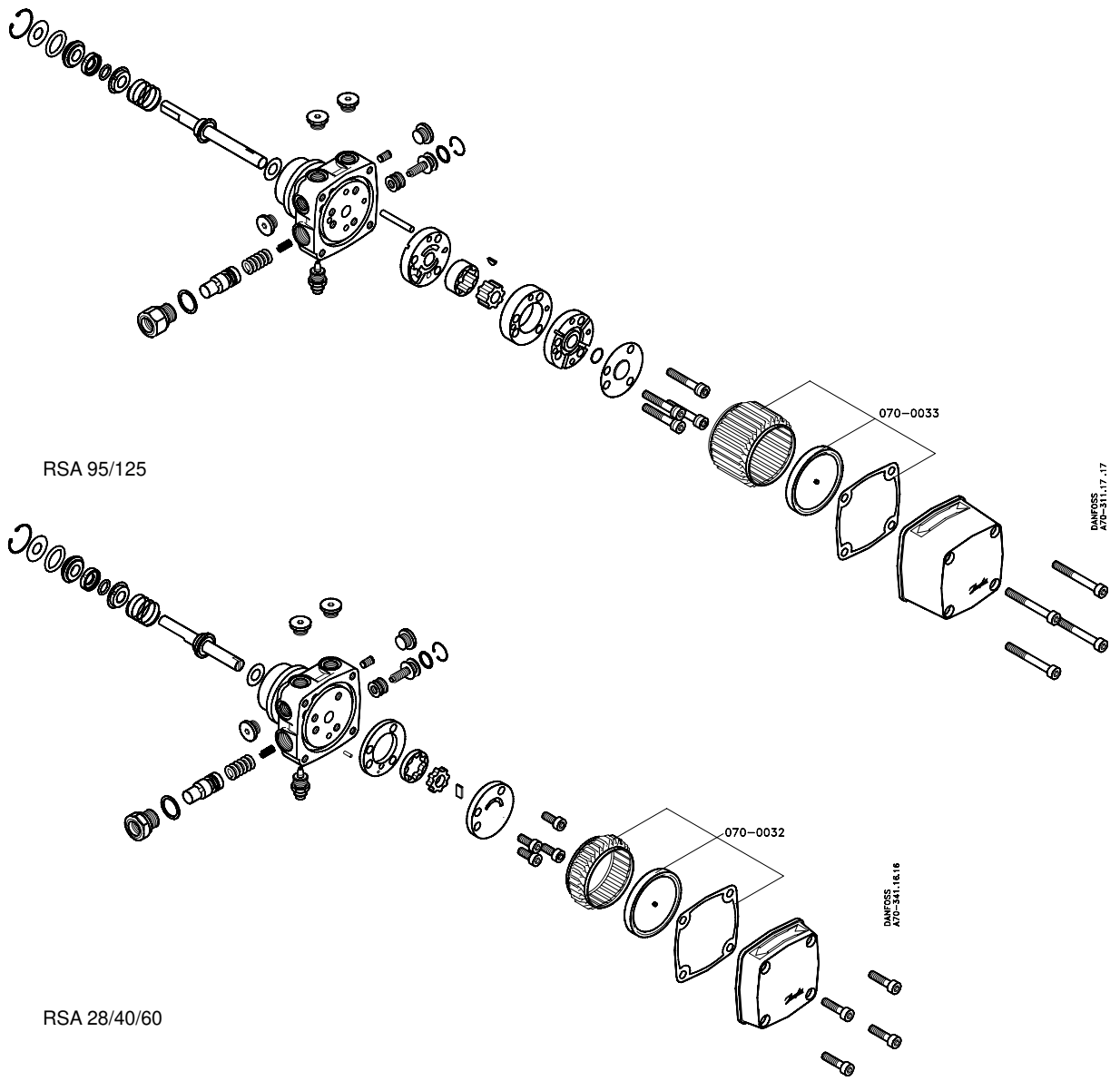
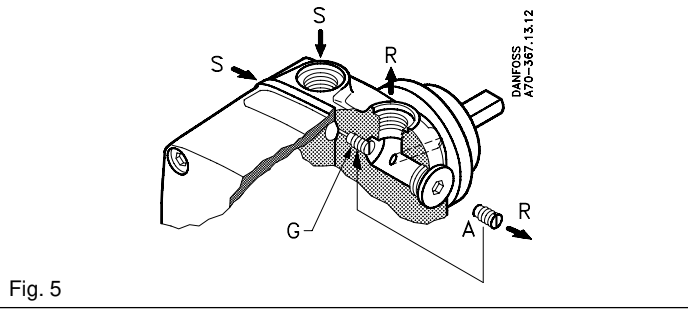
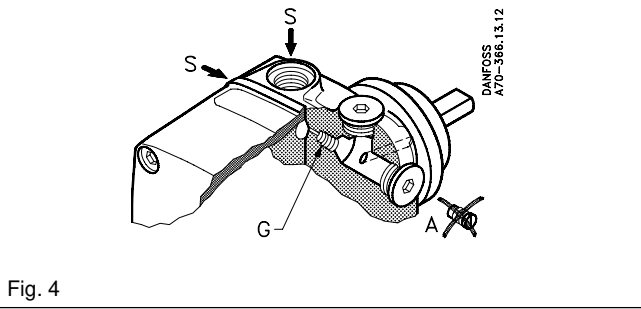
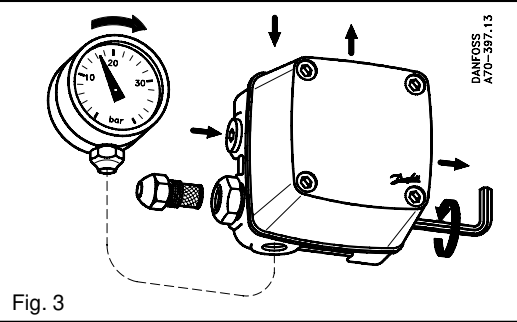
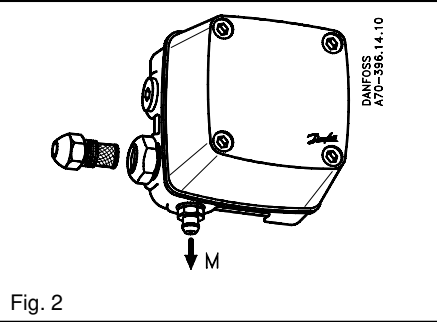
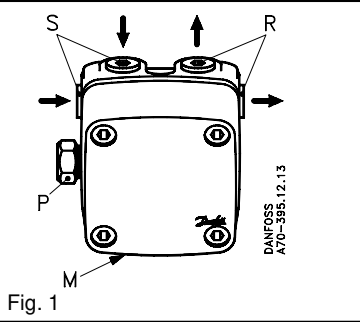


## RSA

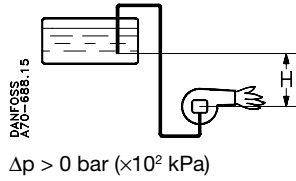
070R9824

070R9824

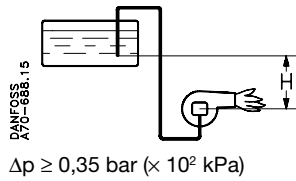


DK Fyringsgasolie 6 mm<sup>2</sup>/s (cSt)  
 GB Fuel gas oil 6 mm<sup>2</sup>/s (cSt)  
 D Heizöl 6 mm<sup>2</sup>/s (cSt)  
 F Fioul 6 mm<sup>2</sup>/s (cSt)  
 S Eldningsolja 6 mm<sup>2</sup>/s (cSt)  
 NL Huisbrandolie 6 mm<sup>2</sup>/s (cSt)

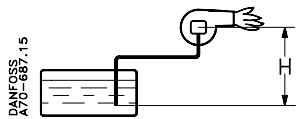
\*) DK Dysekapacitet  
 GB Nozzle capacity  
 D Düsenleistung  
 F Débit du gicleur  
 S Munstyckskapacitet  
 NL Verstuivercapaciteit



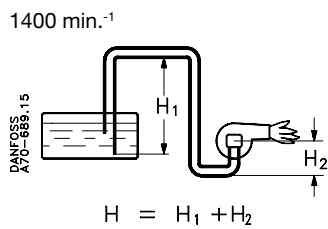
H m	Ø4 mm	Ø5 mm	Ø6 mm	Ø4 mm	Ø5 mm	Ø6 mm	ØΔ5 mm	Ø6 mm	Ø8 mm	Ø6 mm	Ø8 mm	Ø10 mm
4,0	51	100	100	26	62	100	31	65	100	31	99	100
3,5	45	100	100	22	55	100	27	57	100	27	87	100
3,0	38	94	100	19	47	97	23	49	100	23	74	100
2,5	32	78	100	16	39	81	20	40	100	20	62	100
2,0	26	62	100	13	31	65	16	32	100	16	49	100
1,5	19	47	97	10	23	49	12	24	77	12	37	91
1,0	13	31	65	6	16	32	8	16	51	8	25	60
0,5	6	16	32	3	8	16	4	8	26	4	12	30
*)	2,5 kg/h			5,0 kg/h			10,0 kg/h			20,0 kg/h		



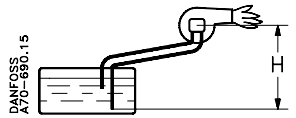
H m	Ø4 mm	Ø5 mm	Ø6 mm	Ø4 mm	Ø5 mm	Ø6 mm	ØΔ5 mm	Ø6 mm	Ø8 mm	Ø6 mm	Ø8 mm	Ø10 mm
4,0	100	100	100	51	100	100	62	100	100	65	100	100
3,5	95	100	100	48	100	100	58	100	100	61	100	100
3,0	89	100	100	45	100	100	54	100	100	57	100	100
2,5	83	100	100	41	100	100	51	100	100	53	100	100
2,0	77	100	100	38	94	100	47	97	100	49	100	100
1,5	71	100	100	35	86	100	43	89	100	45	100	100
1,0	64	100	100	32	79	100	39	81	100	41	100	100
0,5	58	100	100	29	71	100	35	73	100	37	100	100
*)	2,5 kg/h			5,0 kg/h			10,0 kg/h			20,0 kg/h		



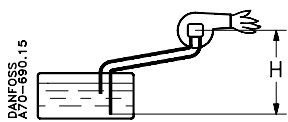
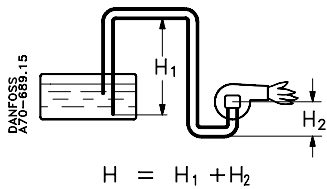
H m	Ø4 mm	Ø5 mm	Ø6 mm	Ø4 mm	Ø5 mm	Ø6 mm	ØΔ5 mm	Ø6 mm	Ø8 mm	Ø6 mm	Ø8 mm	Ø10 mm
0,0	52	100	100	26	63	100	32	66	100	33	100	100
-0,5	46	100	100	23	56	100	28	58	100	29	93	100
-1,0	40	97	100	20	48	100	24	50	100	25	80	100
-1,5	33	81	100	17	41	84	20	42	100	22	68	100
-2,0	27	66	100	14	33	69	17	34	100	18	56	100
-2,5	21	51	100	10	26	53	13	27	84	14	43	100
-3,0	15	36	75	7	18	37	9	19	59	10	31	75
-3,5	9	21	44	4	11	22	5	11	35	6	19	45
-4,0	2	6	12	1	3	6	1	3	10	2	6	15
*)	2,5 kg/h			5,0 kg/h			10,0 kg/h			20,0 kg/h		



H m	RSA 40				RSA 60				RSA 95				RSA 125			
	Ø6 mm	Ø8 mm	Ø10 mm	Ø12 mm	Ø8 mm	Ø10 mm	Ø12 mm	Ø15 mm	Ø8 mm	Ø10 mm	Ø12 mm	Ø15 mm	Ø8 mm	Ø10 mm	Ø12 mm	Ø15 mm
4,0	34	100	100	100	23	71	100	100	44	100	100	100	33	81	100	100
3,5	32	100	100	100	21	67	100	100	41	100	100	100	31	76	100	100
3,0	30	94	100	100	20	62	100	100	38	93	100	100	29	71	100	100
2,5	28	85	100	100	18	58	100	100	36	87	100	100	27	66	100	100
2,0	26	81	100	100	17	54	100	100	33	80	100	100	25	61	100	100
1,5	24	75	100	100	16	49	100	100	30	74	100	100	23	56	100	100
1,0	22	68	100	100	14	45	100	100	28	67	100	100	21	51	100	100
0,5	19	62	100	100	13	41	99	100	25	61	100	100	19	46	96	100
0,0	17	55	100	100	12	36	89	100	22	54	100	100	17	41	86	100
-0,5	15	48	100	100	10	32	78	100	20	48	99	100	15	36	76	100
-1,0	13	42	100	100	9	28	68	100	17	41	86	100	13	32	65	100
-1,5	11	35	86	100	7	23	57	100	14	35	73	100	11	27	55	100
-2,0	9	29	70	100	6	19	47	96	12	29	59	100	9	22	45	100
-2,5	7	22	54	100	5	15	36	75	9	22	46	100	7	17	35	85
-3,0	5	16	38	79	3	10	25	53	6	16	32	79	5	12	24	60
-3,5	3	9	22	46	2	6	15	31	4	9	19	46	3	7	14	35
-4,0	1	3	6	13	1	2	4	9	1	3	5	13	1	2	4	10



2800 min<sup>-1</sup>



H m	RSA 28				RSA 40				RSA 60				RSA 95				RSA 125			
	Ø6 mm	Ø8 mm	Ø10 mm	Ø12 mm	Ø6 mm	Ø8 mm	Ø10 mm	Ø12 mm	Ø6 mm	Ø8 mm	Ø10 mm	Ø12 mm	Ø8 mm	Ø10 mm	Ø12 mm	Ø15 mm	Ø10 mm	Ø12 mm	Ø15 mm	Ø20 mm
4,0	23	73	100	100	16	51	100	100	11	34	83	100	21	51	100	100	39	81	100	100
3,5	22	69	100	100	15	48	100	100	10	32	78	100	20	48	99	100	36	76	100	100
3,0	20	64	100	100	14	45	100	100	9	30	73	100	18	45	93	100	34	71	100	100
2,5	19	60	100	100	13	42	100	100	9	28	68	100	17	42	86	100	32	66	100	100
2,0	18	55	100	100	12	39	95	100	8	26	63	100	16	38	80	100	29	61	100	100
1,5	16	51	100	100	11	36	87	100	7	24	58	100	14	35	73	100	27	56	100	100
1,0	15	46	100	100	10	33	80	100	7	22	53	100	13	32	67	100	25	51	100	100
0,5	13	42	100	100	9	29	72	100	6	20	48	99	12	29	60	100	22	46	100	100
0,0	12	38	92	100	8	26	64	100	6	17	43	88	11	26	54	100	20	41	100	100
-0,5	10	33	81	100	7	23	57	100	5	15	37	78	9	23	48	100	18	36	89	100
-1,0	9	29	70	100	6	20	49	100	4	13	32	67	8	20	41	100	15	31	77	100
-1,5	8	24	59	100	5	17	41	86	4	11	27	57	7	17	35	85	13	26	65	100
-2,0	6	20	46	99	4	14	34	70	3	9	22	46	6	14	28	69	10	22	53	100
-2,5	5	15	37	77	3	11	26	54	2	7	17	36	4	11	22	53	8	17	41	100
-3,0	3	11	26	54	2	8	18	38	2	5	12	25	3	7	15	38	6	12	29	91
-3,5	2	6	15	32	1	4	11	22	1	3	7	15	2	4	9	22	3	7	17	53
-4,0	1	2	4	9	0	1	3	5	0	1	2	4	1	1	3	6	1	2	5	15

**DANSK**

**Oliepumpe type RSA**

**Tekniske data**

Viskositetsområde: 1,3-18 mm<sup>2</sup>/s  
 Omdrejningstal:  
 RSA 28: 2400-3600 min<sup>-1</sup>  
 RSA 40-60-95-125: 1400-3600 min<sup>-1</sup>

Trykområde:  
 Viskositet ≤ 1,8 mm<sup>2</sup>/s  
 RSA 28-40-60-95-125: 5,5-12 bar  
 Viskositet > 1,8 mm<sup>2</sup>/s  
 RSA 28: 5,5-15 bar  
 RSA 40-60-95-125: 5,5-21 bar

Fabriksindstilling:  
 RSA 28-40-60: 7 bar  
 RSA 95-125: 10 bar  
 Medietemperatur: -10 til +70 °C  
 Max føde- og returtryk: 4 bar

Tilslutninger (fig. 1):  
 P = dysetilslutning:  
 RSA 28-40-60-95: G 1/8  
 RSA 125: G 1/4  
 S = sugeledning: G 1/4  
 fødetryksmålning: G 1/4  
 R = returledning: G 1/4  
 M = trykmåling/udluftning: G 1/8

**Bemærk!**

Samtlige tilslutninger har anslået pakflade beregnet for standardfladepakninger. Type RSA kan leveres såvel 1-strengs med omløbet "G" åbent fig. 4 eller som 2-strengs med skruen "A" monteret i omløbet "G" fig. 5. Startes en 2-strengs pumpe med blokeret returledning, kan der opstå skader på pumpe og motor som følge af et kraftigt stigende pumpetryk med blokering til følge. Ved 1-strengs drift med underliggende tank bør dyseledningen monteres i udluftningssporten "M" og dyseporten "P" aflændes. Der skal her anvendes en afskærings-/lukkeventil på dyseledningen.

Omdrejningsretning  
 Set fra akselenden har en højregående pumpe omdrejningsretning med uret, og en venstre mod uret.

**Udluftning**

Ved 1-strengs anlæg udluftes pumpe ved 1-gangs opstart via udluftningsstuds "M" (fig. 2). Ved 2-strengs anlæg udlufter pumpe automatisk gennem returledningen.

**Trykindstilling**

Fig. 3 viser trykindstilling af en RSA pumpe. Max. tryk er afhængig af: Pumpetype - Viskositet - Trykområde.

**1-gangs opstart**

Ved igangsætning af et anlæg med tomt rør-system, bør RSA olie pumpen ikke køre uden olie i mere end 5 min. Det forudsættes, at pumpe enten indeholder olie hidrørende fra fabrikken, eller olie fra den foregående driftsperiode. Er dette ikke tilfældet, skal der spædes om med olie.

**Anlæg**

Installationen skal forsynes med forfilter efter gældende regler/praksis.

**Sugeledningslængder**

H = total tryk eller sugehøjde i meter  
 L = total sugeledningslængde i meter  
 Viskositeterne er angivet for normale handelskvaliteter ved 8°C.

**Medier**

Pumpen er specificeret for drift med mineraliske brændselsoiler, henholdsvis medier med tilsvarende eller højere klassifikation.

**Tilbehør**

Til RSA-serien kan der leveres en løs flange inkl. 4 skruer til montage på halsens anlægsflade. Bestillingsnr. 070-0211. RSA-typen kan anvendes som føde-/transportpumpe ved udskifting af trykindstillingsfjederen. Trykindstillingsfjeder område 1-5 bar sammen med skilt med korrekt trykområde-angivelse har bestillingsnummer 070-0030.

**ENGLISH**

**Oil pump type RSA**

**Technical data**

Viscosity range: 1.3-18 mm<sup>2</sup>/s  
 Speed:  
 RSA 28: 2400-3600 min<sup>-1</sup>  
 RSA 40-60-95-125: 1400-3600 min<sup>-1</sup>

Pressure range:  
 Viscosity ≤ 1.8 mm<sup>2</sup>/s  
 RSA 28-40-60-95-125: 5.5-12 bar  
 Viscosity > 1.8 mm<sup>2</sup>/s  
 RSA 28: 5.5-15 bar  
 RSA 40-60-95-125: 5.5-21 bar

**Factory setting:**

RSA 28-40-60: 7 bar  
 RSA 95-125: 10 bar  
 Media temperature: -10 to +70 °C  
 Max. feed and return pressure: 4 bar  
 Connection (fig. 1)  
 P = nozzle connection:  
 RSA 28-40-60-95: G 1/8  
 RSA 125: G 1/4  
 S = suction connection: G 1/4  
 feed pressure measurement: G 1/4  
 R = return line: G 1/4  
 M = pressure measurement/bleed: G 1/8

**Note!**

All connection surfaces are spotfaced for standard gaskets. Type RSA can be supplied as a 1-pipe pump with bypass "G" open (fig. 4) or as a 2-pipe pump with screw "A" fitted in bypass "G" (fig. 5). If a 2-pipe pump is started with blocked return line, severe increase in pump pressure can damage the pump and motor and cause blocking. For 1-pipe operation with underlying tank, the nozzle line should be connected to vent port "M", with nozzle port "P" blanked off. In this case a shut-off valve must be installed in the nozzle line.

**Direction of rotation**

The direction of rotation of a righthand pump is clockwise, a lefthand pump counterclockwise, when looking on the end of the shaft.

**Venting**

On 1-pipe operation the pump is vented on first-time starting via vent port "M" (fig. 2). On 2-pipe operation the pump is vented automatically through the return line.

**Pressure setting**

Fig. 3 shows the pressure setting of an RSA pump. Max. pressure is dependent on: Pump type - Viscosity - Pressure range.

**First-time starting**

When starting a system with empty piping the RSA oil pump should not be run without oil for more than 5 minutes. The precondition is that the pump contains factory oil when supplied, or oil from the previous period of operation. If this is not the case, the pump must be primed with oil.

## Installation

A prefilter must be installed, in accordance with current rules/practice.

## Suction line lengths

H = total pressure or suction height in metres  
L = total suction line length in metres  
Viscosities are given for normal commercial quality at 8°C.

## Media

The pump is specified for operation with mineral-based fuel oils, or media having a corresponding or higher classification.

## Accessories

A separate flange with four screws for mounting on the neck of the pump can be supplied for the RSA series.  
Code no. 070-0211.  
The RSA can be used as a feed/transport pump after the pressure setting spring has been replaced. Pressure setting springs in the range 1-5 bar together with labels giving the correct pressure range are obtainable under code number 070-0030.

## DEUTSCH

## Ölpumpe Typ RSA

### Technische Daten

Viskositätsbereich: 1,3-18 mm<sup>2</sup>/s

Drehzahl:

RSA 28: 2400-3600 min<sup>-1</sup>

RSA 40, 60, 95, 125: 1400-3600 min<sup>-1</sup>

Druckbereich:

Viskosität ≤ 1,8 mm<sup>2</sup>/s:

RSA 28, 40, 60, 95, 125: 5,5-12 bar

Viskosität > 1,8 mm<sup>2</sup>/s:

RSA 28: 5,5-15 bar

RSA 40, 60, 95, 125: 5,5-21 bar

Werkseinstellung:

RSA 28, 40, 60: 7 bar

RSA 95, 125: 10 bar

Medientemperatur: -10 bis +70 °C

Max. Speise- und Rücklaufdruck: 4 bar

Anschluß (Fig. 1)

P = Düsenanschluß:

RSA 28, 40, 60, 95: G 1/8

RSA 125: G 1/4

S = Saugleitung: G 1/4

Speisedruckmessung: G 1/4

R = Rücklaufleitung: G 1/4

M = Druckmessung/Entlüftung: G 1/8

### Achtung!

Sämtliche Anschlüsse haben abgerichtete Dichtflächen für Standard-Flächendichtungen. Typ RSA ist sowohl als 1-Strang-Pumpe mit offenem Umlauf "G" (Fig. 4) als auch als 2-Strang-Pumpe mit in den Umlauf "G" montierter Schraube "A" (Fig. 5) lieferbar. Wenn eine 2-Strang-Pumpe mit blockierter Rücklaufleitung angelassen wird, können infolge des stark steigenden Pumpendrucks Schäden an Pumpe und Motor entstehen, die Blockierung zur Folge haben. Bei 1-Strang-Betrieb mit tieferliegendem Tank muß die Düsenleitung in die Entlüftungsöffnung "M" montiert und die Düsenöffnung "P" verschlossen werden. Hier muß ein Abschneide-/Schließventil an der Düsenleitung angewendet werden.

### Drehrichtung

Auf das Wellenende gesehen, läuft eine rechtsdrehende Pumpe im Uhrzeigersinn und eine linksdrehende gegen den Uhrzeigersinn.

## Entlüftung

Bei 1-Strang-Anlagen ist die Pumpe bei der erstmaligen Inbetriebnahme durch den Entlüftungsstutzen "M" zu entlüften (Fig. 2). Bei 2-Strang-Anlagen entlüftet die Pumpe automatisch durch die Rücklaufleitung.

## Druckeinstellung

Fig. 3 zeigt die Druckeinstellung einer RSA-Pumpe. Der max. zulässige Druck ist abhängig von:

Pumpentyp, Viskosität und Druckbereich.

## Erstmalige Inbetriebnahme

Bei der Inbetriebnahme einer Anlage mit leerem Rohrsystem darf die RSA-Ölpumpe nicht länger als 5 Min. ohne Öl laufen.

Es wird vorausgesetzt, daß die Pumpe entweder vom Werk stammendes Öl oder Öl vom vorhergehenden Betriebszeitraum enthält.

Wenn das nicht der Fall ist, muß Öl nachgefüllt werden.

## Anlage

Die Installation muß mit einem Vorfilter nach geltenden Bestimmungen/Praxis versehen werden.

## Saugleitungslängen

H = Gesamtdruck oder Saughöhe in Metern

L = Gesamtlänge der Saugleitung in Metern

Die Viskositäten sind für normale Handelsqualitäten bei 8°C angegeben.

## Medien

Die Pumpe ist für den Betrieb mit mineralischen Heizölen bzw. Medien mit entsprechender oder höherer Klassifikation ausgelegt.

## Zubehör

Für die RSA-Serie kann ein loser Flansch einschl. 4 Schrauben zur Montage an der Anschlagfläche des Halses geliefert werden. Bestellnummer 070-0211.

Nach Austausch der Druckeinstellfeder ist der RSA-Typ als Speise-/Förderpumpe einsetzbar.

Druckeinstellfedern für den Bereich 1-5 bar einschl. Schild mit Angabe des richtigen Druckbereichs haben die Bestellnummer 070-0030.

## FRANCAIS

## Pompe à fioul RSA

### Caractéristiques techniques

Plage de viscosité: 1,3 à 18 mm<sup>2</sup>/s

Vitesse:

RSA 28: 2400 à 3600 min<sup>-1</sup>

RSA 40-60-95-125: 1400 à 3600 min<sup>-1</sup>

Plage de pression:

Viscosité ≤ 1,8 mm<sup>2</sup>/s: 5,5 à 12 bar

RSA 28-40-60-95-125:

Viscosité > 1,8 mm<sup>2</sup>/s:

RSA 28: 5,5 à 15 bar

RSA 40-60-95-125: 5,5 à 21 bar

Réglage départ usine:

RSA 28-40-60: 7 bar

RSA 95-125: 10 bar

Température du médium: -10 à +70 °C

Pression maxi, alimentation et retour: 4 bar

Raccords (fig. 1):

P = raccord pour gicleur

RSA 28-40-60-95: G 1/8

RSA 125: G 1/4

S = tuyau d'aspiration: G 1/4

R = tuyau de retour: G 1/4

Contrôle pression alimentation: G 1/4

M = manomètre, purge: G 1/8

## Attention!

Tous les raccords ont une face de contact destinée à recevoir les joints plats standards. Le type RSA est livrable pour fonctionnement à un tuyau: le biseau "G" est alors ouvert (fig. 4) ou pour utilisation à deux tuyaux: la vis "A" est alors montée dans le biseau "G" (fig. 5). Si la pompe est démarrée en utilisation à deux tuyaux alors que la conduite de retour est bloquée, il y a grand risque d'avarie du moteur ou de la pompe à cause de la forte montée de pression et du blocage qui en résulte. En utilisation à un tuyau avec réservoir abaissé, monter la conduite du gicleur dans l'orifice de purge d'air "M" et obturer l'orifice du gicleur "P". Cette méthode exige le montage d'une vanne d'isolement ou de fermeture dans la conduite du gicleur.

## Direction de rotation

Vu de l'extrémité de l'arbre, le modèle à rotation droite tourne dans le sens horaire et le modèle à rotation gauche dans le sens opposé.

## Purge

En utilisation à un tuyau, purger la pompe, lors de la mise en service, par l'orifice de purge d'air "M" (fig. 2). En utilisation à deux tuyaux, le type RSA est purgé automatiquement par la conduite de retour.

## Réglage de pression

La figure 3 montre le réglage de pression d'une pompe RSA. La pression de service maxi permise est fonction du type de pompe, de la plage de viscosité et de la plage de pression.

## Mise en service

Si la tuyauterie est vide, la pompe à fioul RSA ne doit pas tourner à vide plus de 5 minutes. Il est présumé que la pompe est remplie de fioul provenant de l'usine ou d'une période de fonctionnement antérieure. Sinon, il faut l'amorcer.

## Installation

Monter un préfiltre selon les règles en vigueur ou la pratique sur place.

## Médiums

La pompe est construite pour fonctionner avec les fiouls minéraux ou fluides d'une classification identique ou supérieure.

## Accessories

La gamme RSA est livrable avec bride séparée et 4 vis pour le montage côté moyen (n° de code 070-0211).

Le type RSA est transformé en pompe de transfert ou d'alimentation sur simple remplacement du ressort de réglage de pression. Les ressorts de remplacement sont livrés avec plaque signalétique indiquant la nouvelle plage de pression 1 à 5 bar; n° de code: 070-0030.

## Oljepump RSA

### Tekniska data

Viskositetsområde: 1,3-18 mm<sup>2</sup>/s

Varvtal:

RSA 28: 2400-3600 min<sup>-1</sup>

RSA 40-60-95-125: 1400-3600 min<sup>-1</sup>

Tryckområde:

Viskositet ≤1,8 mm<sup>2</sup>/s:

RSA 28-40-60-95-125: 5,5-12 bar

Viskositet >1,8 mm<sup>2</sup>/s:

RSA 28: 5,5-15 bar

RSA 40-60-95-125: 5,5-21 bar

Fabriksinställning:

RSA 28-40-60: 7 bar

RSA 95-125: 10 bar

Mediatemperatur: -10 till +70 °C

Max matnings- och returtryck: 4 bar

Anslutning (fig. 1):

P = munstycksanslutning:

RSA 28-40-60-95: G 1/8

RSA 125: G 1/4

S = sugledning: G 1/4

Mätning av matningstryck: G 1/4

R = returledning: G 1/4

M = tryckmätning/urluftning: G 1/8

### Observera!

Samtliga anslutningar har plantätning avsedd för standard planpackningar.

RSA kan levereras såväl som 1-rörs- med ledning "G" öppen fig 4, eller som 2-rörs med plugg "A" monterad i ledning "G" fig 5.

Startas en 2-rörspump med blockerad returledning, kan det därför uppstå skador på pump och motor som följd av ett kraftigt stigande pumptryck med blockering som följd. Vid 1-rördrift med underliggande tank bör munstycksledningen monteras i urluftningsporten "M" och munstycksporten "P" stängas. Använd en skärnings-/stängningsventil på munstycksledningen.

### Rotationsriktning

Sett från axeländan har en högergående pump rotationsriktning medurs, och en vänstergående pump moturs.

### Urluftning

I en 1-rörs anläggning urluftas pumpen vid 1:a uppstarten via urluftningsstutsen "M" (fig 2). I en 2-rörs anläggning urluftas pumpen automatiskt genom returledningen.

### Tryckinställning

Fig 3 visar tryckinställning av en RSA pump.

Max tryck beror på:

Pumptyp - Viskositet - Tryckområde.

### Uppstart av 1-rörssystem

Vid igångsättning av en anläggning med tomt rörssystem, bör oljepumpen inte köras utan olja i mera än 5 minuter. Det förutsätter, att pumpen antingen innehåller olja från fabriken, eller olja från föregående driftsperiod. Om så inte är fallet ska olja fyllas på.

### Anläggning

Installationen ska förses med förfilter efter gällande reglerpraxis.

### Sugledningslängder

H = totalt tryck eller sughöjd i meter

L = totalt sugledningslängd i meter

Viskositeterna anges för normala handelskvaliteter vid 8°C.

## Medier

Pumpen är specialicerad för drift med mineraliska brännolja eller andra medier med motsvarande eller högre klassifikation.

### Tillbehör

Till RSA-pumpen kan en lös fläns inkl 4 skruvar, för montering på halsens anslutningsyta, leve-reras. Beställningsnummer 070-0211.

RSA kan användas som matnings- eller transportpump genom utbyte av tryckinställningsfjädrarna. Tryckinställningsfjädrarna område 1-5 bar tillsammans med skylt med korrekt angivelse av tryckområde har beställningsnummer 070-0030.

## NEDERLANDS

## Oliepomp type RSA

### Technische gegevens

Viscositeitsbereik: 1,3-18 mm<sup>2</sup>/s

Toerental:

RSA 28: 2400-3600 min<sup>-1</sup>

RSA 40-60-95-125: 1400-3600 min<sup>-1</sup>

Drukbereik:

Viscositeit ≤1,8 mm<sup>2</sup>/s

RSA 28-40-95-125: 5,5-12 bar

Viscositeit >1,8 mm<sup>2</sup>/s

RSA 28: 5,5-15 bar

RSA 40-60-95-125: 5,5-21 bar

Fabrieksinstelling:

RSA 28-40-60: 7 bar

RSA 95-125: 10 bar

Medium temperatuur: -10 till +70 °C

Max. voor- en returdruk: 4 bar

Aansluiting (afb. 1):

P = nozzle-aansluiting:

RSA 28-40-60-95: G 1/8

RSA 125: G 1/4

S = zuigaansluiting: G 1/4

Toevoerdruk: G 1/4

R = retouraansluiting: G 1/4

M = Nozzledruk / ontluuchting: G 1/8

### Opmerking

Alle aansluitingen hebben een plat afdichtingsvlak en zijn geschikt voor normale pakkingsringen. Het type RSA kan worden geleverd als 1-pijps pomp, waarbij by-pass "G" (afb. 4) open is, of als 2-pijps pomp, waarbij schroef "A" in de by-pass "G" (afb. 5) is gemonteerd.

Als een 2-pijps pomp wordt gestart met een verstopte retourleiding, dan kan door de sterk oplopende pompdruk de pomp en de motor worden beschadigd of vastlopen.

Bij toepassing in een 1-pijps systeem met laagliggende tank, dient de nozzle-leiding te worden aangesloten op de ontluuchtingspoort "M", terwijl de nozzle-aansluiting "P" moet worden afge-plugd. In dit geval dient in de nozzle-leiding een magneetafsluiter te worden toegepast.

### Draairichting

De draairichting van een rechtse pomp is rechtsom, die van een linkse pomp linksom, gezien op het einde van de pompas.

### Ontluchting

Een 1-pijps pomp dient bij het inbedrijfstellen te worden ontlucht door poort "M" (afb. 2).

Een 2-pijps pomp wordt automatisch via de retourleiding ontlucht.

### Drukinstelling

In afb. 3 is de drukinstelling van een RSA-pomp afgebeeld.

De maximum druk is afhankelijk van: Pomptype - Viscositeit - Drukbereik.

### Inbedrijfstellen

Bij het inbedrijfstellen van een systeem, waarvan de leidingen nog leeg zijn, mag een RSA-pomp niet langer dan 5 minuten zonder olie draaien.

De pomp zelf moet echter gevuld zijn met olie, bijv. vanaf de fabriek of van een vorige bedrijfsperiode. Indien ook de pomp leeg is, moet deze eerst met olie worden gevuld.

### Montage

De montage van een oliefilter in de zuigleiding wordt aanbevolen.

Lengte zuigleidingen

H = totale druk of zuighoogte in meters.

L = totale lengte v.d. zuigleiding in meters.

De viscositeit geldt voor olie van normale handelskwaliteit bij een temperatuur van 8°C.

### Media

De pomp is geschikt voor minerale brandstofolie en media met gelijkwaardige of betere specificaties.

### Toebehoren

Voor de seire RSA-oliepompen kan een losse flens met vier schroeven voor montage op de hals van de pomp worden geleverd.

Bestelnr. 070-0221.

De RSA-pomp kan, na vervanging van de drukkinstelver, worden gebruikt als transportpomp. Instelveren met een bereik van 1-5 bar zijn leverbaar onder bestelnr. 070-0030.

